



*Fabrica de Concreto  
de Producción Continua.*

**880 S**



**Precisión Productividad Rentabilidad**

# Especificaciones

- ◆ Tanque de agua de **3,000 litros**, metálico con recubrimiento interior **anti-hongos** y tapas metálicas **KNAPPCO**.
- ◆ Pintura blanca de poliuretano **Basff**.
- ◆ Tolva de cemento de **3.5 Toneladas**.
- ◆ Panel enfriador de hidráulico con ventilador.
- ◆ Capacidad en tolvas: **8 Metros cúbicos**.
- ◆ Sistemas de aditivos de bajo y alto volumen.
- ◆ Sistema de agua con bomba de funcionamiento hidráulico.
- ◆ Sistema de lubricación automático para cadena de banda transportadora.
- ◆ Sistema digital de medición **DCC (Data Control Commander)**.

# Dimensiones

**880 S**

Autonomía y Cap.  
en Tolvas.

Rapidez de Producción  
Promedio.

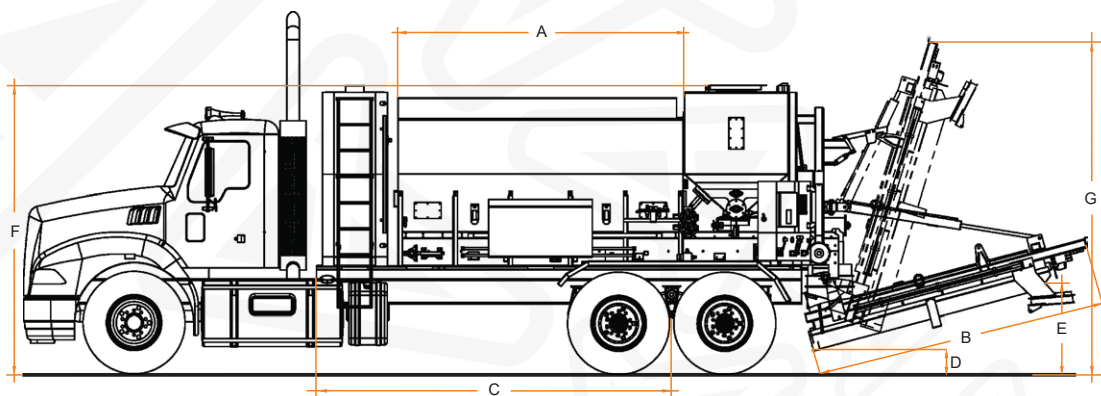
8 mts<sup>3</sup>

80 mts<sup>3</sup>/hr.



## Dimensionamiento 880 S

A	3.35m / 132 in
B	3.4m / 134 in
C	4.31m / 170 in
D	.28m / 11.12 in
E	1m / 41.875 in
F	3.4m / 133.5 in
G	3.94m / 155 in



Peso Aproximado: 13745.82 lbs. / 6,235 kgs.

 [info@starmix.mx](mailto:info@starmix.mx)

 [www.starmix.mx](http://www.starmix.mx)

 Tel. +52 (871) 747 99 44 y 45  
Lada sin costo: (800) 999 88 78